



## Serie **CB** EQUIPO CARGADOR BATERÍA

Sistema de alimentación ininterrumpida en corriente continua. Equipo constituido por un cargador y una batería, alojados en un armario metálico IP22 con puerta provista de cerradura, que proporciona tensión continua de salida, tanto en presencia como en ausencia de red.



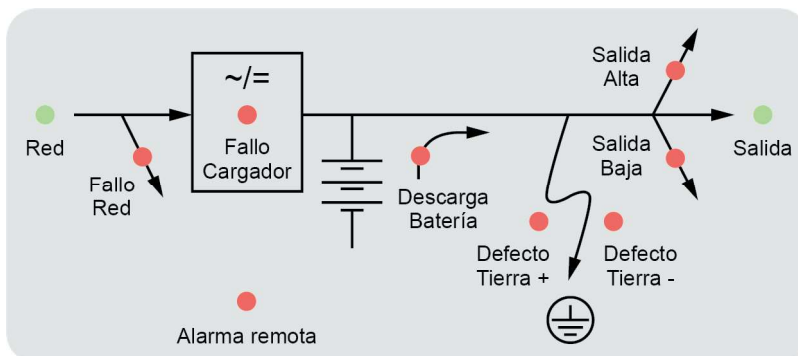
### Posibilidades de gama estándar

tensión de salida (Vc.c.)	calibre (A)	capacidad (Ah)
12 - 24 - 48 - 110 - 120	1 - 3 - 6 - 10	4 - 7 - 14

Es posible solicitar otras tensiones de salida y capacidades de batería: la gama de equipos CB es muy amplia y totalmente personalizable.

- ◇ El cargador puede suministrar, simultáneamente, la intensidad de carga de la batería y la solicitada para la utilización de la carga, hasta el valor de su calibre total.
- ◇ La batería puede ser de Ni-Cd (HT) o de Pb, en ambos casos estanca, sin mantenimiento ni desprendimiento de gases.

### Señalizaciones y alarmas



- ◇ Incorpora una etiqueta sinóptica con diodos led situada en la puerta, con múltiples señalizaciones de estado y alarmas.
- ◇ La alarma remota se enciende tras una temporización de 10-20 segundos desde que se produce cualquier alarma. Un contacto inversor libre de potencial permite transmitir esta alarma a distancia.